

Display Wand Basic - Display Wall Basic



Aufbauanleitung

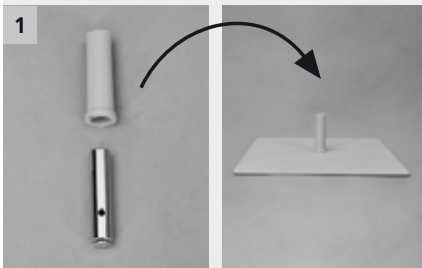
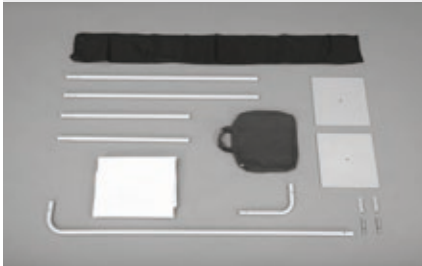
Lieferumfang:

- 1 Druckteil
- 1 Beutel mit Ziehschleufe
- 2 Bodenplatten
- 2 Dorne (mit Adapter) für Bodenplatten
- 1 Transporttasche für Bodenplatten
- 7 Stangensegmente entsprechend der Systemgröße

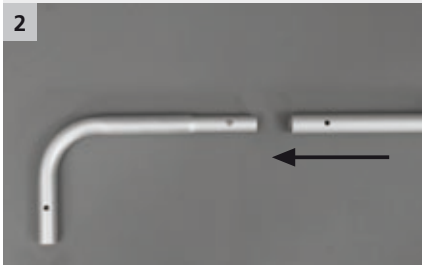
Assembly Instructions

Scope of delivery:

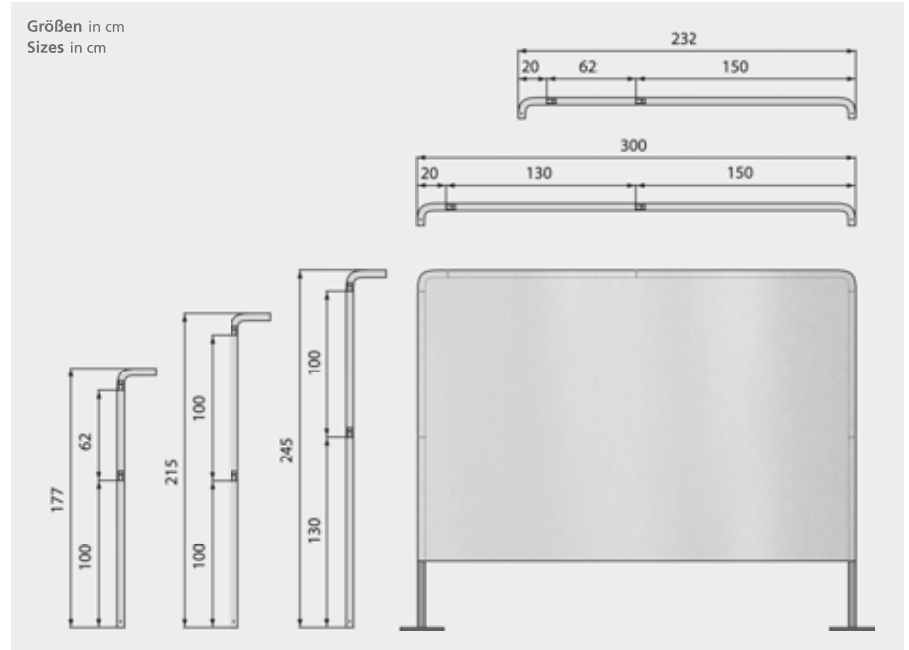
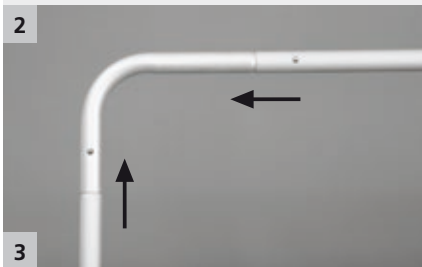
- 1 Print
- 1 Carry bag
- 2 Base plates
- 2 Spikes (with adapter) for base plates
- 1 Carry bag for base plates
- 7 Tube sections according to the size of the system



DRUCKTEIL EINLAGIG/SINGLE-SIDED PRINT



DRUCKTEIL DOPPELLAGIG/DOUBLE-SIDED PRINT



Aufbau

- 1 Dorn (mit Adapter) auf mitgelieferten Bodenelementen montieren
- 2 Winkelsegmente sowie ein Stangensegment für die Systembreite zusammenstecken, bis die Knopffedern einrasten
- 3 Montierte Segmente von einer Seite beginnend in den Hohlraum des Druckteils einschieben
- 4 Winkelsegmente im Hohlraum des Druckteils mit den Segmenten für die Höhe verbinden
- 5 Druckteil gleichmäßig über das Gestell nach unten ziehen
- 6 Gestell mit den Bodenplatten komplettieren

DRUCKTEIL DOPPELLAGIG

- 2 Winkelsegmente sowie ein Stangensegment für die Systembreite zusammenstecken, bis die Knopffedern einrasten
- 3 Winkelsegmente mit den Segmenten für die Höhe verbinden
- 4 Druckteil gleichmäßig über das Gestell nach unten ziehen
- 5 Gestell mit den Bodenplatten komplettieren

Hinweis: Die Stangensegmente sind erst sicher miteinander verbunden, nachdem alle Knopffedern hörbar eingerastet sind!

Assembly

- 1 Mount the spikes (with adapter) onto the supplied ground fittings
- 2 Join the two angled sections and the straight tube section to define the width of the frame
- 3 Insert the assembled tube sections into the sleeve of the print, starting from one side
- 4 Attach vertical tube sections to the angled sections in the sleeve of the print
- 5 Pull the print evenly down the frame
- 6 Mount the frame onto the base plates

DOUBLE-SIDED PRINT

- 2 Join the two angled sections and the straight tube section to define the width of the frame
- 3 Attach vertical tube sections to the angled sections
- 4 Pull the print evenly down the frame
- 5 Mount the frame onto the base plates

Note: For safe plug-in of the tube sections, always make sure the spring-buttons snap in!